

"AZİM DAĞ" PVC ŞERİT KAPI DONANIM VE MONTAJ BİLGİLERİ

MÜŞTERİ BİLGİLERİ

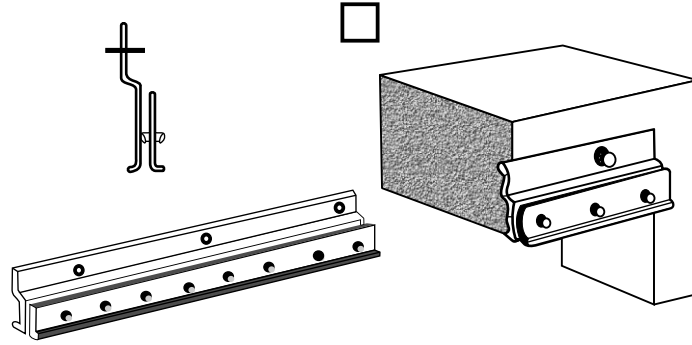
FİRMA

NOT

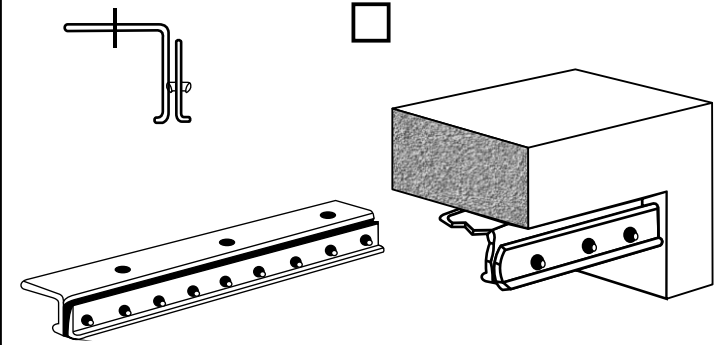
TARİH

DİKKAT:
LÜTFEN SEÇTİĞİNİZ MODELİN
KUTUSUNU İŞARETLEYİNİZ VE
BİR KOPYASINI SAKLAYINIZ.

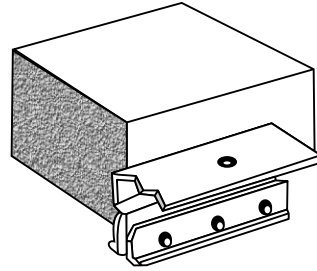
STANDART DUVAR MONTAJ (DM)



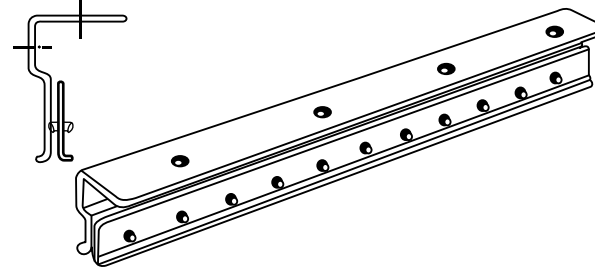
STANDART TAVAN MONTAJ (TM)



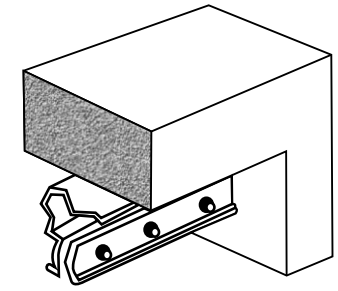
DUVAR MONTAJ



UNIVERSAL DONANIM (UM)



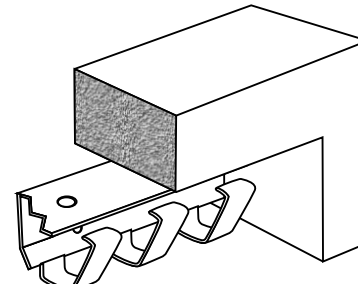
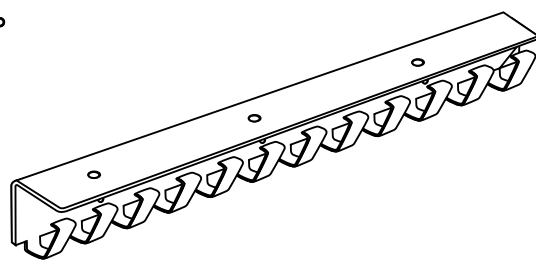
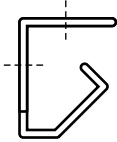
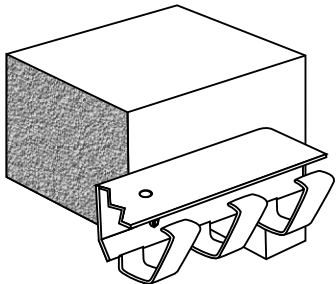
TAVAN MONTAJ



DUVAR MONTAJ

ASKI SİSTEM DONANIM (AS)

TAVAN MONTAJ



PVC ŞERİT KAPI TEKNİK BİLGİ FORMU -1

AZİM DAĞ®

PLASTİK SANAYİ TİCARET ve PAZARLAMA LTD. ŞTİ.

FABRİKA: Karatepe Mevkii No: 341 Menderes - İZMİR

Tel: 0232. 782 32 00 (pbx) Fax: 0232. 782 32 01

SATIŞ MERKEZİ: İZ03/4 Sokak No: 3/E Yenışehir - İZMİR

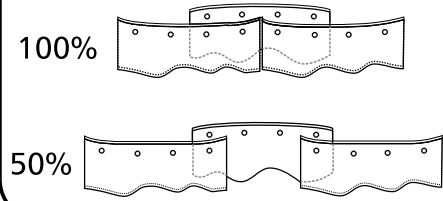
Tel: 0232. 433 14 50 (pbx) Fax: 0232. 459 42 63

Web Site: www.azimdag.com.tr

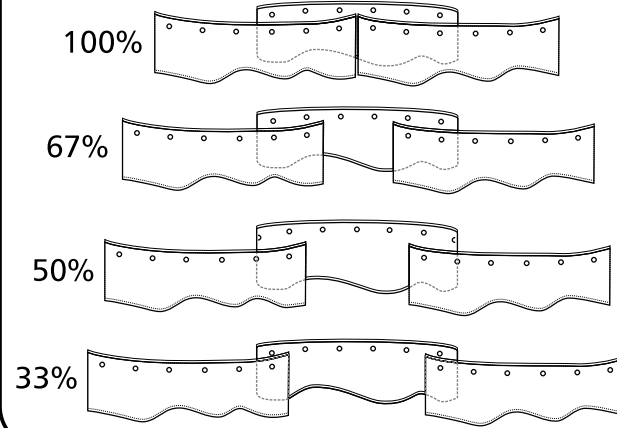
E-mail: info@azimdag.com.tr

"AZIMDAĞ" PVC ŞERİT KAPI BİNDİRME SEÇENEKLERİ

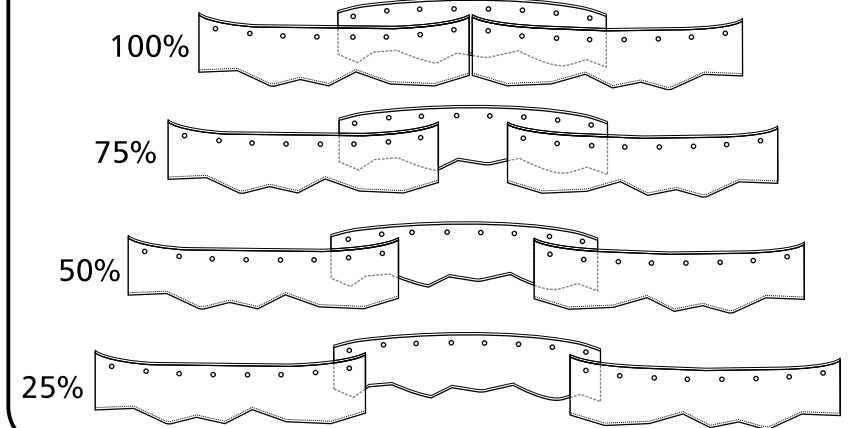
200 mm Şerit



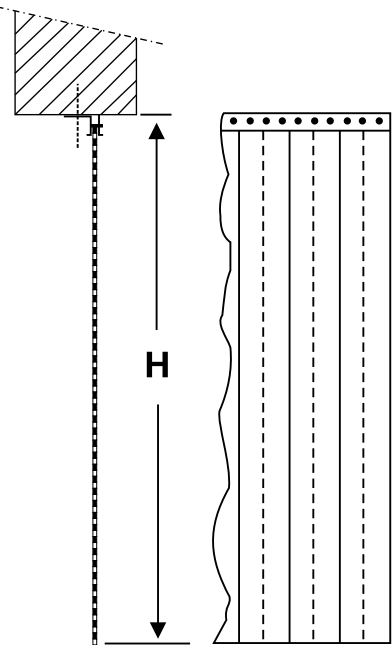
300 mm Şerit



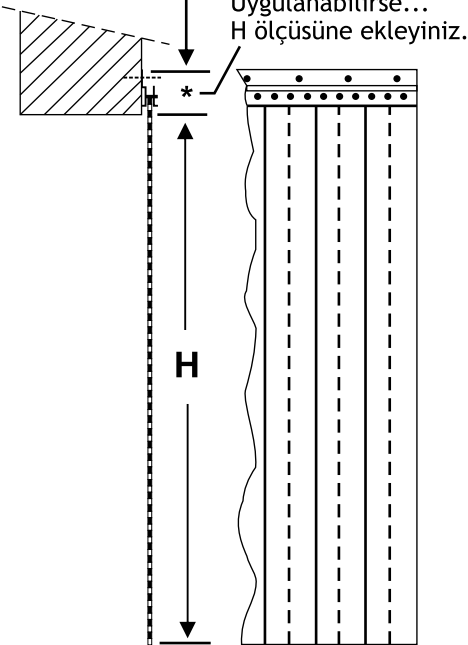
400 mm Şerit



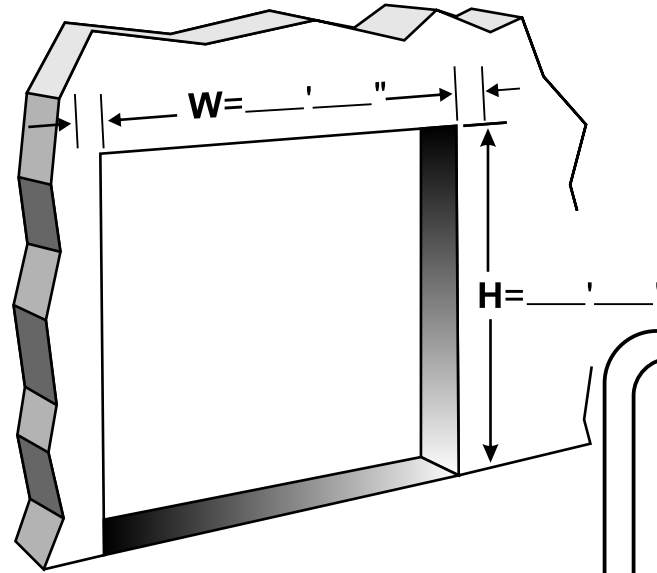
TAVAN MONTAJ



DUVAR MONTAJ



KAPI AÇILIM ÖLÇÜLERİ



LÜTFEN KAPI AÇILIM
ÖLÇÜLERİNİ VE
SEÇTİĞİNİZ MONTAJ
ŞEKLİNİ BELİRTİNİZ

*** NOT:**
Sadece DUVAR MONTAJ için;
Kapı net ölçülerini (En x Boy)
ekleyiniz.

PVC ŞERİT KAPI
TEKNİK BİLGİ FORMU -2

AZIMDAĞ[®]